

Ankastre Ankastre Benmari, fanlı,1 havuzlu

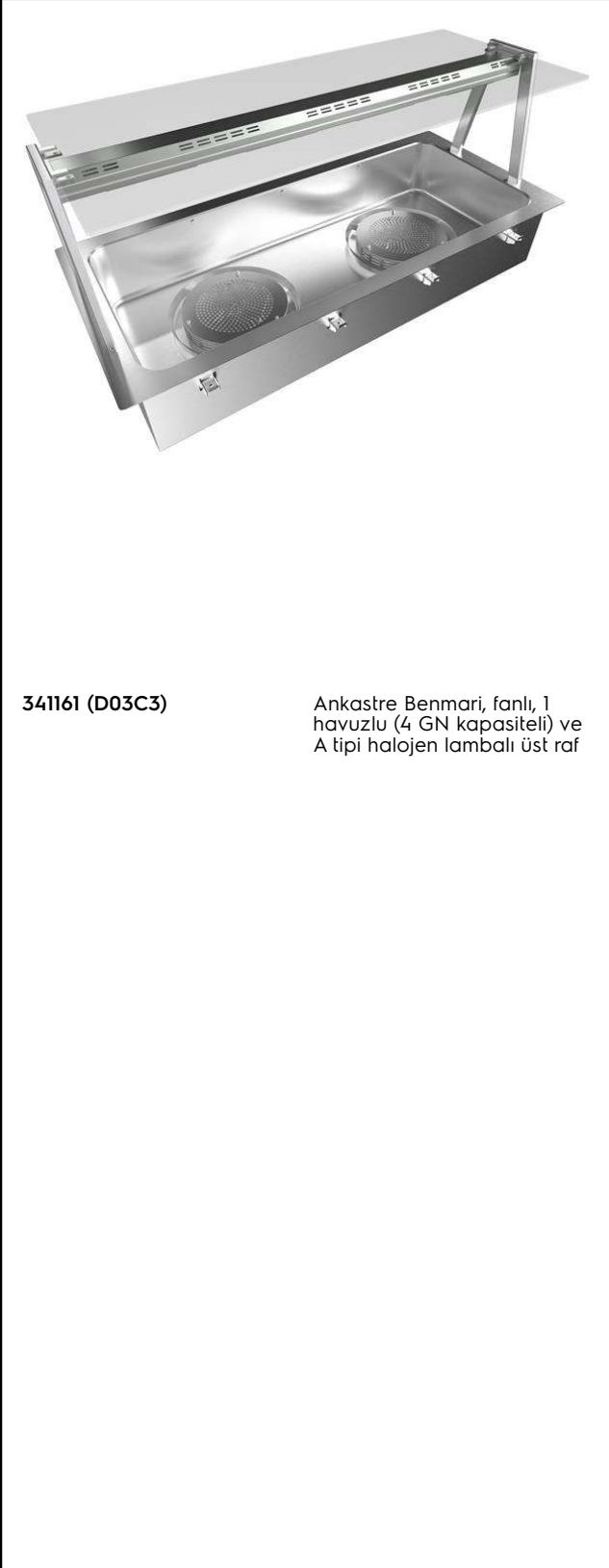
SIRA # _____

MODEL # _____

ADI # _____

SIS # _____

AIA # _____



341161 (D03C3)

Ankastre Benmari, fanlı, 1
havuzlu (4 GN kapasiteli) ve
A tipi halojen lambalı üst raf

Ana Özellikler

- Aşırı ısınmaya karşı elektronik koruma.
- 150 mm yükseklikte GN1/1 küvete uygundur.
- 304 AISI paslanmaz çelik hazneler drenaj delikli ve boruludur; kolay temizlenebilmesi için tüm köşeleri yuvarlatılmıştır.
- Üçüncü taraf kuruluşlar tarafından onaylanmış CB ve CE sertifikalı.
- Yiyecekleri gastronom konteynerlerde servis etmek için tasarlanmıştır.
- 0,1°C hassasiyetle ayarlanabilen sıcaklık kontrolü.
- HACCP yönetmeliklerine uygun, ısı değişikliklerinde görsel alarm veren dijital kontrollü termostata sahiptir.
- GN'lerden birini çorba dispenserine dönüştürmek için aksesuar seçeneği mevcuttur.
- Kaplardaki sürekli sıcak hava akışı, yiyeceklerin doğru sıcaklıklarda tutulmasını sağlar. Ağır hizmet tipi korumalı ısıtma elemanları ve güçlü yardımcı radyal fanları sayesinde homojen sıcaklık ve hızlı ısınma garantisi. Silindirik paslanmaz çelik hava di
- Sistem, haznenin ısıtılması için suya ihtiyaç duymadığı için kullanım ve bakım kolaylığı sağlar ve rezistanslarda kireçlenme olmaz.
- Su için ekstra bağlantıya ihtiyaç duymadığından, kurulum/bakım sırasındaki iş yükünü azaltır.
- Doğru sıcaklıkta sunulan yiyecekler, Afnor Standartlarına göre çekirdek (merkez) sıcaklığını korur.
- Yüzeyin daha iyi şekilde görülebilmesi için tasarlanmış A tipi şık üst raf, yiyeceklerin göz alıcı şekilde sergilenmesini sağlar.
- Modern tasarımlı kurulumlara uygun, kolay temizlenebilir ve ankastre montaj yapılacak şekilde tasarlanmıştır.

Konstruksiyon

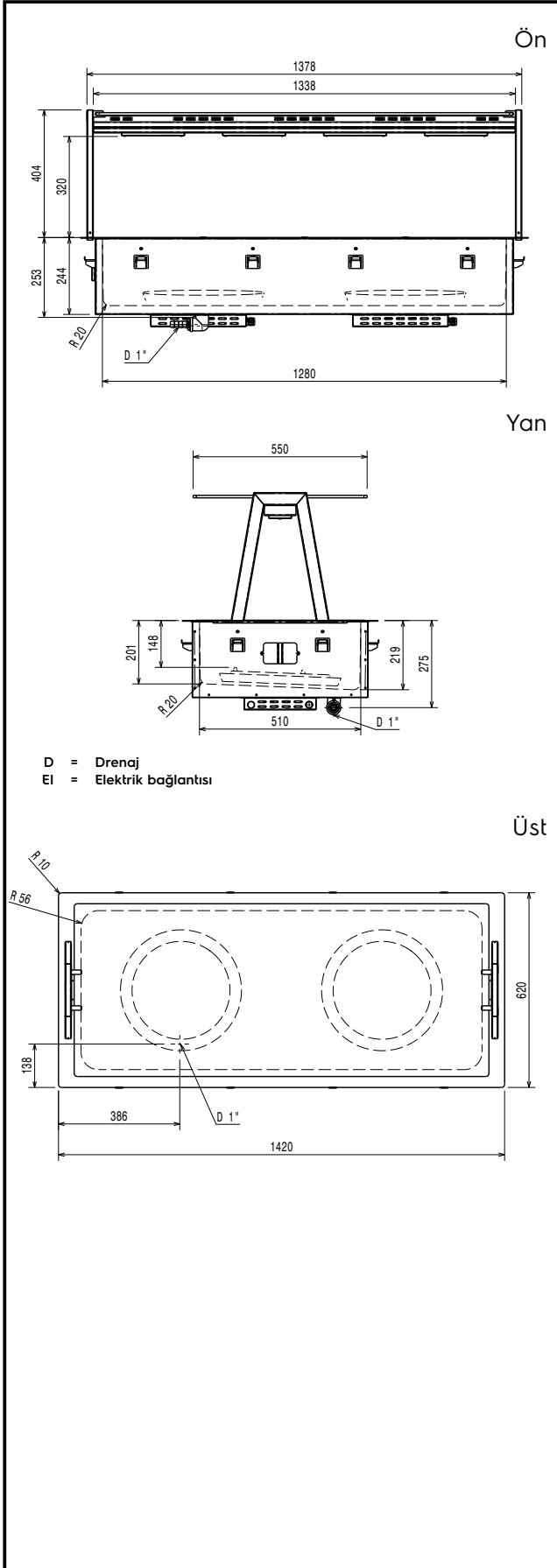
- Suya karşı koruma sınıfı: IPX4.
- Temizleme işlemlerini kolaylaştırmak için havuzun köşeleri yuvarlatılmıştır; tümüyle AISI 304 paslanmaz çeliktir. Ayrıca bir drenaj deliği mevcuttur.
- Sıcaklık göstergeli elektronik kontrol.
- Tamamen AISI 304'ten yapılmış üst raf.

Onay: _____



Sürdürülebilirlik

- Galvaniz sac ile izole edilmiş 19mm kalınlığındaki taş yünü, mükemmel hazne yalıtımı ile enerji dağılımını azaltır.
- %90 hızlı ön ısıtma aşaması ve suya ihtiyaç duyulmaması (geleneksel benmari usulü) sayesinde düşük enerji ve sıfır su tüketimi.
- Susuz çalışan sistem, standart benmari ısıtma yöntemine kıyasla enerji verimliliği sağlar.
- Sıfır su tüketimi sayesinde daha düşük işletme maliyeti.

**Elektrik:**

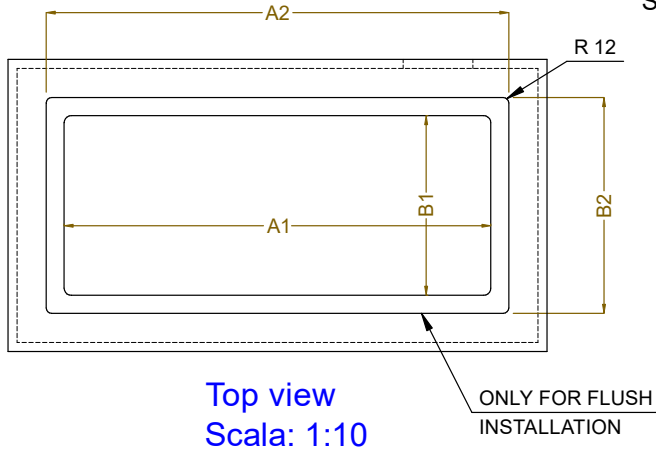
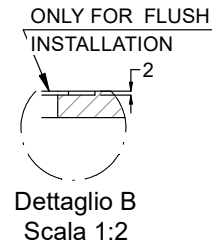
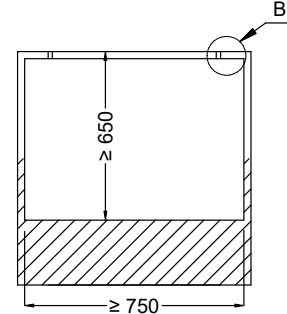
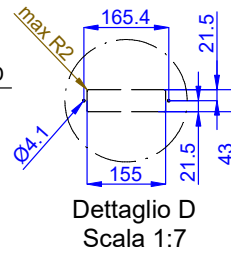
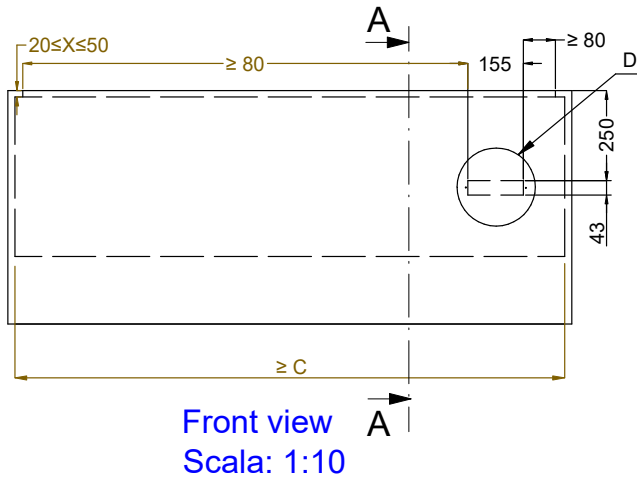
Voltaj:	220-240 V/1N ph/50/60 Hz
Elektrik gücü max:	2.09 kW

Temel bilgiler:

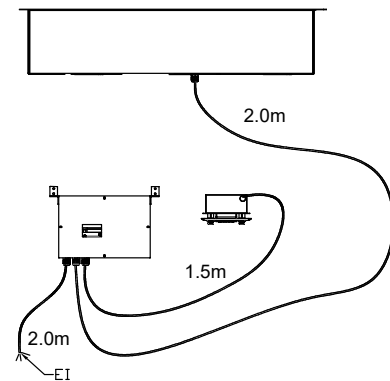
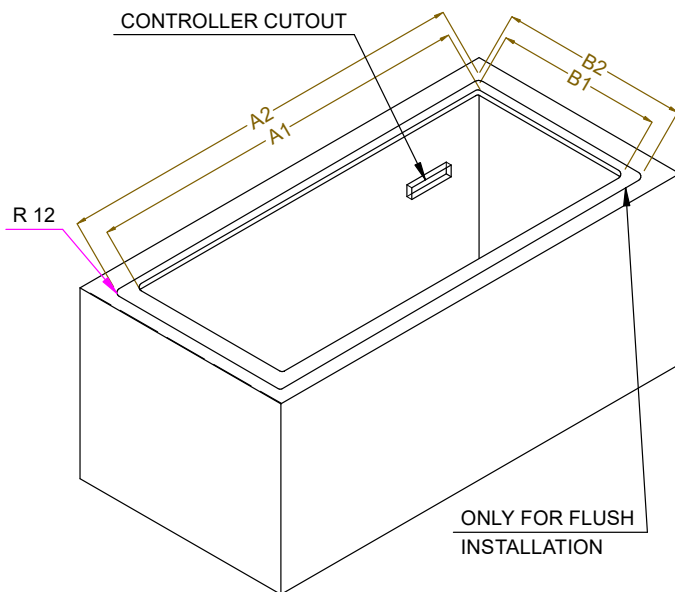
Dış boyutlar, Genişlik:	1420 mm
Dış boyutlar, Derinlik:	620 mm
Dış boyutlar, Yükseklik:	680 mm
Net ağırlık:	57.05 kg
Ambalajlı ağırlık:	97 kg
Ambalaj yüksekliği:	1080 mm
Ambalaj genişliği:	670 mm
Ambalaj derinliği:	1450 mm
Ambalajlı hacim:	1.05 m ³
Üst tabla sıcaklığı:	+75 / +85 °C

Sürdürülebilirlik

Ses seviyesi:	59,4 dBA
---------------	----------



CAPACITY	CUTOUT		LOWERING FOR FLUSH INSTALLATION		C
	A1	B1	A2	B2	
2GN	740		774		880
3GN	1070	580	1104	624	1200
4GN	1390		1424		1530



595T03400 - AIR BAIN MARIE OVERSH. ON THE FRAME